

PŘIPOJOVACÍ PODMÍNKY NN

pro osazení měřicích zařízení v odběrných místech napojených z distribuční sítě nízkého napětí v rámci lokální distribuční soustavy

OBSAH

1 ÚVOD	2
2 ZÁVAZNOST PŘIPOJOVACÍCH PODMÍNEK	2
3 POUŽITÉ NÁZVOSLOVÍ A ZKRATKY	2
4 SOUVISEJÍCÍ DOKUMENTY V PLATNÉM ZNĚNÍ	3
4.1 Legislativa	
4.2 Ostatní závazné dokumenty	
4.2 Výčet některých souvisejících technických norem	
5 HLAVNÍ DOMOVNÍ SKŘÍNĚ, HLAVNÍ DOMOVNÍ VEDENÍ A ODBOČKY K ELEKTROMĚRŮM	4
5.1 Hlavní domovní skříň	
5.2 Hlavní domovní vedení	
5.3 Odbočky k elektroměrům	
6 UMÍSTĚNÍ ELEKTROMĚROVÉHO ROZVÁDĚČE	5
6.1 Odběrná místa nová a po ukončení rezervace příkonu	
6.2 Odběrná místa rekonstruovaná a při změně sazby	
7 PROVEDENÍ ELEKTROMĚROVÝCH ROZVÁDĚČŮ	6
7.1 Elektroměrové rozváděče a rozvodná jádra	
7.2 Elektroměrové rozváděče při změně sazby	
7.2 Provedení elektroměrových rozváděčů bez odnímatelného krytu	
7.2 Rozhraní pro využití výstupu z elektroměru	
8 VYBAVENÍ ELEKTROMĚROVÝCH ROZVÁDĚČŮ	7
8.1 Jističe	
8.2 Provedení a označení vodičů	
8.3 Přepětové ochrany	
9 ELEKTROMĚROVÉ ROZVÁDĚČE – PŘÍMÉ ZAPOJENÍ	9
9.1 Zapojení	
9.2 Průřezy vodičů	
10 ELEKTROMĚROVÉ ROZVÁDĚČE – NEPŘÍMÉ ZAPOJENÍ	9
10.1 Měřicí transformátory proudu	
10.2 Zkušební svorkovnice	
10.3 Průřezy a barevné značení vodičů	
11 NEMĚŘENÉ ODBĚRY	10
11.1 Účel	
11.2 Jistič neměřeného odběru	
12 PROZATÍMNÍ ZAŘÍZENÍ	11
13 ZAJIŠTĚNÍ ELEKTROMĚROVÝCH ROZVÁDĚČŮ A DALŠÍCH ČÁSTÍ NEMĚŘENÝCH ROZVODŮ PROTI NEOPRÁVNĚNÉ MANIPULACI	11
14 SCHÉMATA ZAPOJENÍ	11
14.1 Doplnující technické informace k schémátům zapojení	
14.2 Přiřazení distribučních sazeb k schémátům zapojení	
14.3 Přílohy - přehled schémat	
15 PŘECHODNÁ A ZÁVĚREČNÁ USTANOVENÍ	13

1. ÚVOD

V souladu s platným zněním Energetického zákona vydává společnost Zásobování teplem Vsetín, a. s. (dále jen společnost ZTV), jako provozovatel lokální distribuční soustavy v rámci své působnosti, Připojovací podmínky nn pro osazení měřicích zařízení v odběrných místech napojených z distribuční sítě nízkého napětí (dále jen připojovací podmínky).

Tento dokument je vytvořen v souladu se zákonem č. 458/2000 Sb., v platném znění, § 49, odst. (2) a s technickou normou ČSN 33 2130, v platném znění. Navazuje na Pravidla provozování lokální distribuční soustavy (PPLDS) - Přílohu č. 5 (Obchodní měření), přičemž podrobněji určuje umístění a zapojení měřicích zařízení v odběrných místech napojených na napěťovou hladinu nn.

Způsob umístění a zapojení měřicího zařízení musí být zákazníkem nebo jeho zástupcem projednán s příslušným pracovníkem společnosti ZTV, před započítím elektroinstalačních prací.

Pokud nebyla tato zásada dodržena a umístění, popř. zapojení měřicích zařízení neodpovídá ustanovením zákona č. 458/2000 Sb., v platném znění, a těmto připojovacím podmínkám, není povinností společnosti ZTV osadit měřicí zařízení a započít dodávku elektřiny.

Znění připojovacích podmínek je zveřejněno na internetových stránkách www.ztv.mvv.cz.

2. ZÁVAZNOST PŘIPOJOVACÍCH PODMÍNEK

Tyto připojovací podmínky jsou určeny pro odběrná místa:

1. **Nově zřizovaná**
2. **Po ukončení rezervace příkonu**
3. **Rekonstruovaná**

Za rekonstrukci se pro tyto účely považuje výměna elektroměrového rozváděče nebo výměna přívodního vedení (výměna hlavního domovního vedení nebo odboček k elektroměrům).

Pokud je v rámci rekonstrukce měněno pouze hlavní domovní vedení nebo odbočky k elektroměrům, jejich provedení musí odpovídat ustanovení těchto připojovacích podmínek. Pak není podmínkou provedení rekonstrukce elektroměrového rozváděče.

Pokud je v rámci rekonstrukce měněno pouze elektroměrový rozváděč, jeho provedení musí odpovídat ustanovení těchto připojovacích podmínek. Pak není podmínkou provedení rekonstrukce hlavního domovního vedení nebo odboček k elektroměrům.

4. Při změně sazby spojené:

- s navýšením hodnoty hlavního jističe přesahujícím stávající distribuční sazbu;
- s navýšením/snížením počtu fází;
- se změnou způsobu měření z přímého na nepřímé (a obráceně);
- se změnou z 1-tarifní na 2-tarifní sazbu;
- se změnou z 2-tarifní na 2-tarifní sazbu, kdy dochází k navýšení počtu ovládacích vodičů.

3. POUŽITÉ NÁZVOSLOVÍ A ZKRATKY

Definitivně upravený terén

Jde o výškovou úroveň terénu po ukončení stavebních prací a úprav povrchů (dlažby, asfaltu apod.) či rozhrnutí ornice a výsadeb zeleně. Povrch musí umožňovat bezpečný pohyb osob a výkon obsluhy elektrického zařízení.

Elektroměrová deska

Elektroměrová deska je montážní deska s křížem pro uchycení elektroměru a přístrojů.

Hlavní domovní skříň (HDS):

- hlavní domovní pojistková skříň, ve které je ukončena přípojka nn provedená venkovním vedením;
- hlavní domovní kabelová skříň, ve které je ukončena přípojka nn provedená kabelovým vedením;
- hlavní domovní kabelová skříň, ve které je umístěna smyčka provedená kabelovým vedením nn.

Hlavní domovní vedení (HDV)

Úsek elektrického vedení mezi HDS a elektroměrem nebo odbočkami k elektroměrům.

Komunikační jednotka

Zařízení určené pro dálkový odečet naměřených dat.

Měřicí místo

Měřicí místo je místem měření elektřiny v zařízení elektrizační soustavy v předávacích a odběrných místech.

Měřicí transformátor proudu (MTP)

Přístrojový transformátor proudu určený k přenosu informačního signálu k měřicím přístrojům nebo elektroměrům pro nepřímé měření elektrické energie.

Měřicí zařízení

Měřicím zařízením jsou zařízení pro měření, přenos a zpracování naměřených hodnot, která slouží k měření, vyhodnocení a zúčtování obchodů s elektřinou. Jsou to měřicí transformátory, elektroměry, registrační stanice včetně spojovacích vedení pro přenos naměřených hodnot, pomocné přístroje a přístroje určené pro komunikaci.

Odběrné místo (OM)

Odběrným místem je místo, kde je instalováno odběrné elektrické zařízení jednoho zákazníka, (včetně měřicích transformátorů), do něhož se uskutečňuje dodávka elektřiny.

Odbočky k elektroměrům

Odbočky k elektroměrům jsou úsekem elektrického vedení, který odbočuje z HDV, případně HDS a slouží pro připojení jednotlivých měřicích míst.

Přívodní vedení nn

Přívodní vedení od přípojkové skříně patří k odběrnému elektrickému zařízení a dělí se obvykle na tyto části:

- hlavní domovní vedení;
- odbočky k elektroměrům;
- vedení od elektroměru k podružným rozvaděčům (rozvodnicím).

Přívodní vedení začíná odbočením od jisticích prvků nebo přípojnic v přípojkové, popřípadě hlavní domovní kabelové skříně a jeho součástí jsou i upevňovací šrouby nebo svorky, jakéhokoliv provedení.

Rezervovaný příkon

Hodnota elektrického příkonu sjednaná s provozovatelem distribuční soustavy na základě požadovaného příkonu pro odběrné místo nebo předávací místo ve výši jmenovité hodnoty hlavního jističe před elektroměrem v A na hladině nízkého napětí.

Rozhraní výstupních impulzů (optooddělovač)

Slouží pro galvanické oddělení impulsů z elektroměru a monitorovacího zařízení zákazníka.

Topné elektrické spotřebiče

Přímotopné elektrické spotřebiče (PV), akumulační elektrické spotřebiče (TUV, AKU), spotřebiče pro hybridní (smíšené) vytápění, vytápění s tepelným čerpadlem (TČ).

Zákazník (odběratel elektrické energie)

Fyzická či právnická osoba odebírající elektřinu odběrným elektrickým zařízením, které je připojeno k přenosové nebo distribuční soustavě, která nakoupenou elektřinu pouze spotřebovává nebo přeúčtovává.

Zařízení pro ovládání tarifu a zátěže (spínací prvek)

Zařízení určené pro změnu tarifních registrů elektroměrů a řízení elektrických zátěží (přijímač hromadného dálkového ovládání, časový spínač, ovládací relé).

4. SOUVISEJÍCÍ DOKUMENTY V PLATNÉM ZNĚNÍ

4.1. Legislativa

- Zákon č. 458/2000 Sb. o podmínkách podnikání a výkonu státní správy v energetických odvětvích (energetický zákon) Zákon č. 22/1997 Sb. o technických požadavcích na výrobky
- Zákon č. 102/2001 Sb. o obecné bezpečnosti výrobků
- Zákon č. 505/1990 Sb. o metrologii
- Vyhláška MPO č. 82/2011 Sb., o měření elektřiny a o způsobu stanovení náhrady škody při neoprávněném odběru, neoprávněné dodávce, neoprávněném přenosu nebo neoprávněné distribuci elektřiny
- Vyhláška ERÚ č. 16/2016 Sb., o podmínkách připojení k elektrizační soustavě
- Vyhláška ERÚ č. 540/2005 Sb. o kvalitě dodávek elektřiny a souvisejících služeb

4.2. Ostatní závazné dokumenty

- Pravidla provozování lokální distribuční soustavy (PPLDS)
- Cenové rozhodnutí ERÚ

4.3. Výčet některých souvisejících technických norem

- ČSN 33 2000-1 Elektrické instalace nízkého napětí – Část 1: Základní hlediska, stanovení základních charakteristik, definice
- ČSN 33 2000-4-41 Elektrické instalace nízkého napětí – Část 4-41: Ochranná opatření pro zajištění bezpečnosti – Ochrana před úrazem elektrickým proudem
- ČSN 33 2000-4-43 Elektrické instalace nízkého napětí – Část 4-43: Bezpečnost – Ochrana před nadproudy
- ČSN 33 2000-5-54 Elektrické instalace nízkého napětí – Část 5-54: Výběr a stavba elektrických zařízení – Uzemnění, ochranné vodiče a vodiče ochranného pospojování

ČSN 33 2000-6	Elektrické instalace nízkého napětí – Část 6: Revize
ČSN 33 2000-7-704	Elektrické instalace nízkého napětí – Část 7-704: Zařízení jednoúčelová a ve zvláštních objektech – Elektrická zařízení na staveništích a demolicích
ČSN 33 0166	Označování žil kabelů a ohebných šňůr
ČSN 33 1500	Elektrotechnické předpisy. Revize elektrických zařízení
ČSN 33 2130	Elektrické instalace nízkého napětí – Vnitřní elektrické rozvody
ČSN 33 3320	Elektrotechnické předpisy. Elektrické přípojky
ČSN 34 1090	Elektrotechnické předpisy ČSN. Předpisy pro prozatímní elektrická zařízení
ČSN 35 7020	Elektroměrové a přístrojové desky
ČSN 35 9754	Závěry a klíče pro zajišťování hlavních domovních skříní, rozpojovacích jističích skříní a rozvodných zařízení nn, umístěvaných v prostředí venkovním
ČSN EN 60044-1	Přístrojové transformátory – Část 1: Transformátory proudu
ČSN EN 60059	Normalizované hodnoty proudů IEC
ČSN EN 60439	Rozváděče nn (části 1-5)
ČSN EN 61439	Rozváděče nn (části 1-6)
ČSN EN 60529	Stupně ochrany krytem (krytí – IP kód)
ČSN EN 60947-2	Spínač a řídicí přístroje nízkého napětí – Část 2: Jističe
ČSN EN 62019	Elektrická příslušenství – Jističe a podobná zařízení pro domovní použití – Jednotky s pomocnými kontakty
ČSN IEC 757	Elektrotechnické předpisy. Kód pro označování barev
ČSN EN 60445	Základní a bezpečnostní zásady pro rozhraní člověk-stroj, značení a identifikaci – Identifikace svorek předmětů konců vodičů a vodičů
ČSN IEC 304	Normalizované barvy izolace nízkofrekvenčních kabelů a vodičů
ČSN EN 60898	Elektrická příslušenství – Jističe pro nadproudové jištění domovních a podobných instalací (části 1-2)
PNE 33 0000-5	Umístění zařízení ochrany před přepětím tř. požadavků B v el. instalacích odběrných zařízení

5. HLAVNÍ DOMOVNÍ SKŘÍNĚ, HLAVNÍ DOMOVNÍ VEDENÍ A ODBOČKY K ELEKTROMĚRŮM

5.1. Hlavní domovní skříně

HDS slouží k jištění proti přetížení a zkratu přívodního vedení a k možnosti odpojení odběrného zařízení. U nových odběrných míst zřizuje HDS obvykle společnost ZTV.

Umístění HDS – připojení z venkovního vedení:

- na objektu nebo podpěrném bodě se hlavní domovní pojistková skříně umísťuje ve výšce 2,5–3 m (spodní okraj skříně) nad definitivně upraveným terénem. V tomto případě postačí uzávěr na šroub, který musí být upraven k zaplombování;
- na objektu nebo v pilíři lze jako HDS použít hlavní domovní kabelovou skříně. Pro její umístění platí podmínky jako při připojení z kabelového vedení. V tomto případě musí být uzavíratelná energetickým klíčem.

Umístění HDS – připojení z kabelového vedení

Hlavní domovní kabelová skříně musí být umístěna na objektu nebo v pilíři. Spodní okraj skříně musí být minimálně **0,6 m** nad definitivně upraveným terénem. S ohledem na místní a klimatické podmínky může být rozhodnuto pracovníkem společnosti ZTV, i o jiné výšce umístění.

Požadované podmínky pro HDS

- trvalá přístupnost s volným prostorem před HDS o hloubce a šířce minimálně 800 mm, umožňující úplné otevření dvířek s definitivně upraveným terénem k bezpečnému provádění obsluhy a prací;
- jištění v HDS se provádí ve jmenovité řadě proudů dle IEC:
 - minimálně o jeden stupeň vyšší než je maximální hodnota jističe před elektroměrem, pokud není zřízeno HDV;
 - minimálně o dva stupně vyšší než je maximální hodnota jističe před elektroměrem, pokud je zřízeno HDV;
- pokud je HDS v majetku společnost ZTV, nesmí být součástí kombinovaného plastového pilíře;
- jestliže je součástí elektroměrového pilíře nebo elektroměrového rozváděče pojistková skříně, nesmí být přívodní vedení z HDS připojeno na pojistky v této pojistkové skříně, ale bude připojeno přímo na hlavní jistič před elektroměrem.

5.2. Hlavní domovní vedení

Je vedení od HDS až k odbočce k poslednímu elektroměru. Systém HDV a jeho provedení se volí podle dispozice budovy.

HDV:

- musí být provedeno v soustavě TN-C;

- musí být provedeno v souladu s platnými technickými normami;
- musí být vedeno co nejkratší trasou;
- musí být vedeno veřejně přístupnými prostory, uloženo odděleně od ostatních měřených vedení, umístěno a provedeno tak, aby byl ztížen neoprávněný odběr nebo neoprávněná dodávka elektřiny;
- musí být provedeno tak, aby byla jeho výměna možná bez stavebních zásahů (např. v trubkách, kanálech, dutinách konstrukcí). Musí být uloženo z vnější strany obvodového zdiva budovy;
- vodiče musí mít stejný průřez po celé délce vedení a nesmí být přerušeny s výjimkou odbočení k elektroměrům z kmenového hlavního domovního vedení. Kryt místa odbočení musí být upraven pro osazení plomby;
- části vedení, které není možno vést ve zdivu, musí být provedeny v pancéřových nebo ocelových trubkách s utěsněnými spoji a bez krabic;
- elektroizolační jádra, kterými prochází HDV, musí být upravena pro zaplombování; jsou ve vlastnictví odběratele nebo majitele objektu;
- zkratová odolnost HDV (včetně odboček k elektroměrům) musí být minimálně 10 kA;
- průřez HDV se volí dle platných technických norem, s ohledem na očekávané zatížení, minimálně však 4×16 mm² Al nebo 4×10 mm² Cu;
- v budovách s nejvýše třemi odběrnými místy není nutné zřizovat hlavní domovní vedení a odbočky k elektroměrům lze provést přímo z HDS. V tomto případě lze použít minimální průřez odbočky 4×6 mm² Cu;
- provedení HDV v instalačních lištách nebo žlabech není přípustné.

5.3. Odbočky k elektroměrům

Jsou vedení, která odbočují z HDV pro připojení jednotlivých měřicích míst, případně vychází přímo z HDS, zejména v případech připojení odběrných zařízení rodinných domů za předpokladu osazení nezbytného počtu jističích prvků v HDS.

Odbočky:

- mohou být jednofázové nebo třífázové;
- musí být provedeny v soustavě TN-C;
- musí být provedeny a uloženy tak, aby byl ztížen neoprávněný odběr elektřiny a aby bylo možné vodiče vyměnit bez stavebních zásahů. Odbočky k elektroměrům lze uložit v trubkách, kanálech a v dutinách stavebních konstrukcí. Místo odbočení lze provést v HDS nebo v neměřené části elektroměrového rozváděče, přičemž odbočky delší než 3 m musí být jištěny samostatně v místě odbočení z HDV. Tento jistič prvek musí být označen popisem: „Jištění odbočky“. Kryt místa odbočení musí být upraven pro osazení plomby;
- jsou ve vlastnictví majitele objektu;
- musí mít průřezy vodičů takové, aby dovolená proudová zatížitelnost vodičů odpovídala alespoň výpočtovému proudu soudobého příkonu OM, přičemž minimální průřezy vodičů musí být alespoň 6 mm² Cu;
- jednofázové odbočky lze provést u zařízení s jističem před elektroměrem s maximální hodnotou 25 A (maximální soudobý příkon do 5,5 kW u bytů stupně elektrizace A), v ostatních případech musí být odbočky třífázové. Musí být rovnoměrně rozděleny mezi jednotlivé fáze HDV tak, aby byly všechny fáze pokud možno stejně zatěžovány;
- provedení odboček k elektroměrům v instalačních lištách nebo žlabech není přípustné.

6. UMÍSTĚNÍ ELEKTROMĚROVÉHO ROZVÁDĚČE

Rozváděč:

- musí být umístěn tak, aby byl obsluze trvale přístupný i v době nepřítomnosti zákazníka;
- musí mít střed elektroměru ve výšce 1000–1700 mm od podlahy nebo definitivně upraveného terénu;
- v případech, kdy je v jednom rozváděči umístěno více elektroměrů (spínacích prvků) nad sebou uvnitř objektu, mohou být jejich středy ve výšce 700–1700 mm od podlahy;
- spodní hrana rozváděče musí být minimálně 600 mm nad úrovní podlahy nebo definitivně upraveného terénu. S ohledem na místní klimatické podmínky může být rozhodnuto pracovníkem společností ZTV, i o jiné výšce umístění;
- nelze-li jej umístit na vnější stranu objektu, musí být osazen do pilíře měření co nejbližší místa připojení k DS nn v místě veřejně přístupném a musí být dostatečně chráněn před vlivy prostředí a mechanického poškození;
- nesmí být osazen do společných skříní s plynoměry. Výjimku tvoří sestavy skříní pro tento účel schválené;
- před elektroměrovým rozváděčem a elektroizolačním jádrem musí být volný prostor o hloubce a šířce minimálně 800 mm, umožňující otevření dveří v úhlu minimálně 90°, s rovnou podlahou nebo definitivně upraveným terénem k bezpečnému provádění obsluhy a prací;
- v objektech pro osoby se zdravotním postižením jsou požadavky na umístění elektroměrového rozváděče stanoveny příslušnou ČSN;
- v atypických případech určí způsob připojení a umístění měření odběru elektřiny příslušní pracovníci společnosti ZTV;
- zkratová odolnost rozváděče musí být minimálně 10 kA.

6.1. Odběrná místa nově zřizovaná a po ukončení rezervace příkonu

Bytové domy

Elektroměrové rozváděče a elektroizolační jádra se umísťují na chodbě nebo na podestách schodiště. Na rameni schodiště se umísťovat nesmí. Elektroměry mohou být též v podzemním podlaží v prostorách s normálními vlivy dle příslušných technických norem.

Rodinné domy

Elektroměrový rozváděč se umísťuje do pilíře nebo na vnější stranu objektu tak, aby byl přístupný k provádění prací vždy z veřejně přístupného místa. Otevírání dveří elektroměrového rozváděče musí být umožněno z vnější přístupné strany pozemku.

Chatové a zahrádkářské osady, řadové garáže

Elektroměry se umísťují pro několik objektů (zákazníků) v jednom elektroměrovém rozváděči instalovaném co nejbližší k místu napojení na LDS nn tak, aby byl tento rozváděč přístupný vždy z veřejně přístupného místa. Každé odběrné místo musí být měřeno samostatným měřícím zařízením.

Provozovny a obchody

Umístění elektroměrových rozváděčů stanoví pracovníci společnost ZTV, individuálně podle charakteru odběrného zařízení, avšak tak, aby byl tento rozváděč přístupný vždy z veřejně přístupného místa.

Občanská vybavenost s více zákazníky (obchodní střediska, domy služeb, hospodářské pavilony apod.)

Elektroměry se doporučuje soustředit do jednoho místa k tomu účelu vybaveného (např. energetické centrum, rozvodna nn apod.) a vždy volně přístupného z vnitřního veřejného prostoru.

6.2. Odběrná místa rekonstruovaná a při změně sazby

V rámci rekonstrukce a při změně sazby dle kapitoly 2 se doporučuje umístit elektroměrový rozváděč na veřejně přístupné místo dle podmínek uvedených v bodě 6.1.

7. PROVEDENÍ ELEKTROMĚROVÝCH ROZVÁDĚČŮ

Veškerá měřicí místa definovaná v těchto připojovacích podmínkách musí být provedena v soustavě napětí TN-C (přívod), TN-C případně TN-C-S (vývod). Třífázové elektroměry musí být zapojeny na správný sled fází (L1, L2, L3).

V případě připojení odlehklých malých odběrů stanoví příslušní pracovníci ČEZ Distribuce, a. s., jiný způsob provedení soustavy po předchozím projednání se zákazníkem.

7.1. Elektroměrové rozváděče a rozvodná jádra

Elektroměrové rozváděče a rozvodná jádra musí být:

- typově odzkoušeny a schváleny v autorizované zkušebně s posouzením shody a s označením CE;
- elektroměrová deska může být použita pouze v elektroměrových rozváděčích typově odzkoušených a schválených v autorizované zkušebně s posouzením shody a s označením CE na kompletně vybavený rozváděč. Elektroměrovou desku pro nástěnnou montáž nelze použít v prostorách přístupných osobám bez elektrotechnické kvalifikace;
- se štítkem a s technickou dokumentací;
- v souladu se zákonem č. 102/2001 Sb. a posouzením shody dle zákona č. 22/1997 Sb.; v provedení, které vyhovuje vnějším vlivům působícím v daném prostoru:
- s krytím alespoň IP 2XC v normálních prostorech;
- s krytím alespoň IP 43 pro uzavřený rozváděč ve venkovních prostorech;
- s krytím alespoň IP 44 pro uzavřený rozváděč v případě umístění u okraje komunikace (existuje-li při průjezdu vozidel riziko zasažení elektrického zařízení stříkající vodou z komunikace);
- provedeny tak, aby svou konstrukcí minimalizovali možnost realizace neoprávněného odběru;
- provedeny tak, aby konstrukce umožňovala spolehlivou vizuální kontrolu všech neměřených rozvodů;
- uspořádány tak, aby byly živé části měřeného rozvodu řádně odděleny od prostoru pro elektroměry a spínací prvky; provedeny tak, aby byl kabelový prostor oddělen stálou přepážkou;
- provedeny tak, aby veškeré odnímatelné části (kryty rozváděčů) měly úchytne rukojeti pro obsluhu jedním pracovníkem s možností řádného zaplombování;
- v provedení s dvěma vybavenými typizovaným zámkem umístěným ve výšce max. 1700 mm nad definitivně upraveným terénem. Doporučuje se zámek na trnový klíč 6×6 mm;
- volně přístupné obsluze, k uzamčení nesmí být použit zámek zákazníka. Ve výjimečných případech, po projednání s pracovníkem společnosti ZTV, bude uzamčení rozváděče umožněno speciálním klíčem „F“ dle zámkového systému společnosti ZTV

Pokud si zákazník svépomocí zhotoví elektroměrový pilíř nebo výklenek ve fasádě z cihel, betonových bloků, ztraceného bednění apod., musí do něj umístit pouze elektroměrový rozváděč, který je typově odzkoušen a schválen autorizovanou zkušebnou s posouzením shody a s označením CE.

7.2. Elektroměrové rozváděče při změně sazby

Při změně sazby nemusí být dodrženy všechny podmínky uvedené v kapitole 7.1. Musí však být dodrženo minimálně níže uvedené:

- konstrukce rozváděče musí minimalizovat možnost realizace neoprávněného odběru;
- konstrukce rozváděče musí umožňovat spolehlivou vizuální kontrolu všech neměřených rozvodů;
- u rozváděčů s elektroměrovou deskou nesmí být technické řešení provedeno doplněním další elektroměrové desky pro spínací prvek (HDO přijímač, časový spínač);
- musí být dodržena schémata zapojení včetně značení vodičů.

Podmínky uvedené v ostatních kapitolách těchto připojovacích podmínek musí být při změně sazby dodrženy.

7.3. Provedení elektroměrových rozváděčů bez odnímatelného krytu

Z důvodu přístupnosti ovládacích prvků na elektroměrech je požadováno provedení elektroměrových rozváděčů výhradně bez odnímatelného krytu (masky) za dvěma rozváděči. Tato podmínka platí dle přiložené tabulky č. 1:

Rozváděč musí být bez odnímatelného krytu v následujících případech:

	Nové připojení	Rekonstrukce OM spojená s výměnou rozváděče	OM bez platné rezervace příkonu	Změna sazby
Rozváděč pro jedno odběrné místo	•	•	•	◦
Rozváděč pro 2 a více odběrných míst	•	•	◦	◦
Prozatímní elektroměrový rozváděč (v budoucnu pro definitivní připojení)	•	•	◦	◦
Prozatímní elektroměrový rozváděč (přenosný)	◦	◦	◦	◦

Vysvětlivky: provedení rozváděče bez odnímatelného krytu se vyžaduje • / se nevyžaduje ◦

Pokud je dle výše uvedené tabulky elektroměrový rozváděč v provedení s odnímatelným krytem (maskou), musí být pro čtení údajů z elektroměru vytvořeno **číré prosklené okénko** o níže uvedených rozměrech. Upevnění plexiskla (skla) nalepením je nepřipustné.

- minimálně 160×120 mm (v×š) pro třífázový elektroměr
- minimálně 100×100 mm (v×š) pro jednofázový elektroměr

7.4. Rozhraní pro využití výstupu z elektroměru

Elektronické elektroměry mají možnost pomocí výstupních impulsů dodávat zákazníkovi informace o spotřebě energie pro monitorování spotřeby. Tyto výstupní impulsy je možné využívat jen přes rozhraní s galvanickým oddělením vstupních obvodů (optočlen). Lze použít jen takový typ rozhraní, jehož použití bylo schváleno společností ZTV.

Optočlen si pořizuje na svůj náklad zákazník. Napojení optočlenu na měřicí soupravu provede odpovědný pracovník společnosti ZTV, za úhradu. Ke každému kontaktu je možné připojit vždy jen jedno rozhraní.

Společnost ZTV, nepřebírá žádné záruky za poskytování informací o spotřebě energie pro monitorování spotřeby.

V případě požadavku na využití tohoto rozhraní je potřeba kontaktovat zákaznickou linku.

8 VYBAVENÍ ELEKTROMĚROVÝCH ROZVÁDĚČŮ

V elektroměrových rozváděčích, v části určené pro osazení měřicího zařízení, je povolena instalace pouze následujících zařízení:

- jistič před elektroměrem;
- jistič v obvodu spínacího prvku 2–6 A;
- elektroměr;
- spínací prvek;
- svorkovnice nebo přípojnice PEN, případně svorkovnice nebo přípojnice PE a N;
- vývodní svorkovnice - pouze u konstrukcí rozváděčů bez podružné části;
- rozhraní výstupních impulsů (optooddělovač) pokud je zákazníkem požadován.

V rozváděčích pro měřicí zařízení v zapojení s MTP je nutno instalovat navíc:

- zkušební svorkovnici;
- pojistkový odpínač pro jištění napěťových obvodů elektroměru;
- komunikační modul pro dálkový odečet dat .

MTP se umísťují mimo část určenou k osazení elektroměru!

Podružné elektroměry a jiné přístroje pro instalační rozvod se umísťují do samostatného rozváděče nebo samostatné části elektroměrového rozváděče (mimo plombovatelnou část rozváděče měření) a zapojují se vždy za elektroměry pro fakturační měření. K ovládání tarifu podružného elektroměru nelze použít ovládací vodič z fakturačního měření.

Každé místo pro elektroměr, příslušný hlavní jistič, spínací prvek a bytovou svorkovnici musí být opatřeno trvanlivým označovacím štítkem s označením odběrného místa (číslo popisné, číslo parcely, číslo bytu, číslo provozovny apod.).

Rozváděče a elektroměrové desky musí být opatřeny posuvnými upevňovacími šrouby s vhodnou protikorozní ochranou, zajištěnými proti otáčení a vypadnutí. Způsob upevnění spínacího prvku musí umožňovat jeho instalaci s roztečí spodních upevňovacích šroubů minimálně 75 mm.

Montáž elektroměrů a spínacích prvků musí být umožněna včetně krytů svorkovnic.

Pro montáž elektroměrů a spínacích prvků musí být v rozváděči zabezpečeno místo minimálně dle rozměrů uvedených v tabulce č. 2:

Přístroj	šířka [mm]	výška [mm]	hloubka [mm]
Jednofázový elektroměr	180	300	160
Třífázový elektroměr	200	400	160
Spínací prvek nebo komunikační jednotka	180	300	160

Tyto rozměry nesmí být omezeny konstrukcí rozváděče. V případě, že bude v elektroměrovém rozváděči osazen pouze jeden přístroj, je nutné výšku a šířku dle této tabulky **zvětšit o 50 mm**.

8.1 Jističe

Před elektroměr se musí osadit hlavní jistič se stejným počtem pólů, jako má elektroměr fází. Hlavní jistič před elektroměrem je jisticí zařízení odběratele, které svou funkcí omezuje výši rezervovaného příkonu v odběrném místě a jeho proudová hodnota je vždy součástí sjednané distribuční sazby.

U nových odběrných míst a před změnou hodnoty hlavního jističe na stávajících odběrných místech, je nutno nechat předem odsouhlasit pracovníkem společnosti ZTV, velikost proudové hodnoty hlavního jističe před elektroměrem.

Jako hlavní jistič před elektroměrem musí být použit pouze jistič:

- dle ČSN EN 60 898-1 s **charakteristikou typu B** ve jmenovité řadě **6, 10, 13, 16, 20, 25, 32, 40, 50, 63, 80, 100, 125 [A]**. Charakteristika C nebo D je přípustná pro spotřebiče s velkým záběrovým proudem pouze po projednání a odsouhlasení pracovníkem společnosti ZTV;
- dle ČSN EN 60 947-2 **nadproudová zkratová spoušť musí být v rozsahu tří až pětinasobku I_n** (kde I_n je jmenovitý proud jističe) v čase 0,2 s. Použití nadproudové zkratové spouště s funkčností vyšší než při pětinasobku I_n v čase 0,2 s je přípustné pouze po projednání a odsouhlasení pracovníkem společnosti ZTV. Musí být ve jmenovité řadě **25, 32, 40, 50, 63, 100, 125, 160, 200, 250, 315, 400, 500, 630 [A]**.

Žádost o jinou charakteristiku než B nebo nadproudovou zkratovou spoušť s funkčností vyšší než pětinasobek I_n , bude posouzena pracovníkem společnosti ZTV, na základě doložení a posouzení dokumentu „Dotazník pro posouzení zpětných vlivů na DS“.

Ve funkci hlavního jističe nesmí být použit jistič s dálkovým ovládním nebo s kontakty pro signalizaci stavu.

Pro jednofázové odběry je maximální přípustná hodnota jističe **25 A**. U třífázových jističů nesmí být konstrukčně možné samostatně ovládat jednotlivé fáze (nesmí být rozebíratelná propojka mezi jednotlivými póly jističe).

Jisticí prvek musí být opatřen nezáměnným označením jmenovité hodnoty proudu (např. zvláštní barva ovládací páčky nebo originální štítek s popisem parametrů od výrobce) a jeho vypínací charakteristiky.

Jističe s nastavitelnou nadproudovou zkratovou spouští (výměnným modulem) musí být konstrukčně upraveny tak, aby umožňovaly zaplombování nastavené spouště. Proudová hodnota nastavené spouště musí být výrobcem jednoznačně definována. Při nedodržení těchto požadavků bude pro fakturaci použita maximální nastavitelná hodnota jističe.

Jmenovitá vypínací zkratová schopnost jističe před elektroměrem musí být minimálně 10 kA, pokud není v technických podmínkách připojení, vydaných pro konkrétní odběrné místo, stanoveno jinak.

8.2 Provedení a označení vodičů

Spojovací vedení užitá v zapojení rozváděče měření musí být provedena vodiči s **plnými jádry** o celistvých délkách.

Ve výjimečných případech (zvláštní konstrukce elektroměrového rozváděče) je možné použít i lankových vodičů ukončených lisovací dutinkou při splnění následujících podmínek:

- konce všech lankových vodičů musí být ukončeny nalisovanou dutinkou (provedení cínováním není přípustné);
- dutinka silových vodičů musí být s izolačním límcem a o minimální délce dutinky 18 mm (dutinka musí umožnit spolehlivé připojení ve svorce s dvěma šrouby);
- dutinka ostatních vodičů nesmí být s izolačním límcem;
- izolace lankových vodičů musí být s popisem průřezu;
- všechny vodiče musí být provedeny strukturovanou kabeláží;
- vodiče musí být vhodným způsobem uchyceny tak, aby po uvolnění ze zařízení nedošlo k jejich zapadnutí či zkratu; každý z vodičů musí mít rezervu pro možnost opakovaného nalisování dutinky.

Značení vodičů barvami v elektroměrovém rozváděči musí být v souladu s ČSN EN 60445 a musí odpovídat barvám uvedeným v přílohách.

Vodiče v zapojení rozváděče musí být zřetelně označeny návléčkami s popisem:

V zapojení elektroměru:

- přívod do elektroměru L1P, L2P, L3P
- vývod z elektroměru L1, L2, L3
- střední vodič N

V zapojení spínacího prvku:

- přívodní fáze L
- střední vodič N

- | | |
|---|-----|
| • stykač akumulačního spotřebiče – topení | AKU |
| • stykač přímotopného spotřebiče – topení | PV |
| • stykač akumulačního spotřebiče – ohřívač vody | TUV |
| • svorka pro ovládání tarifu | TAR |

V zapojení měřících zařízení s MTP:

- | | |
|---|----------------|
| • napěťové přívody k elektroměru | L1, L2, L3 |
| • proudové přívodní vodiče od MTP k elektroměru | S1 (dříve „k“) |
| • proudové vývodní vodiče od MTP k elektroměru | S2 (dříve „l“) |
| • střední vodič | N |

8.3. PŘEPĚŤOVÉ OCHRANY

Přepěťové ochrany nelze umístit do elektroměrového rozváděče.

Přepěťové ochrany SPD typu **T1** (dříve B) lze po předchozím odsouhlasení pracovníkem, umístit do zvláštní skříně pro tento účel schválené, umístěné mezi HDS a elektroměrový rozváděč.

Místo instalace přepěťové ochrany v neměřené části musí být vždy zabezpečeno proti neoprávněnému odběru elektřiny plombováním. Lze používat pouze svodiče přepětí a skříně pro tento účel schválené.

9. ELEKTROMĚROVÉ ROZVÁDĚČE – PŘÍMÉ ZAPOJENÍ

9.1. Zapojení

Elektroměry pro přímé měření se osazují pouze **do 80 A včetně**.

- U oceloplechových rozváděčů je vodič PEN (zelený/žlutý) přiveden zásadně nejdříve na ochrannou přípojnicí nebo svorkovnici spojenou s ochrannou svorkou rozváděče.
- Přívod vodiče PEN na elektroměrových deskách a v ostatních elektroměrových rozváděčích se zapojuje nejdříve na ochrannou svorkovnici PEN.
- Vývod vodiče PEN (PE+N) k bytové rozvodnici se zapojí přímo z přípojnice PEN (PE+N) nebo svorkovnice PEN (PE+N).
- Připojení středního vodiče N (světle modré barvy) do elektroměru bude provedeno z ochranné svorkovnice PEN (N) nebo přípojnice PEN (N).

9.2. Průřezy vodičů

Pro fázové přívody a vývody elektroměrů s přímým měřením musí být použity vodiče stejného průřezu odpovídající předpokládanému proudovému zatížení s minimálním průřezem 6 mm² Cu a maximálním průřezem 16 mm² Cu, přičemž vodiče musí mít takový průřez, aby byly předřazeným jistícím prvkem jistěny proti přetížení i zkratu.

Ovládací vodiče tarifu, stykače a spínacího prvku musí mít průřez 1,5 mm² Cu.

Střední vodič (N) zapojený mezi elektroměrem a svorkovnicí PEN (N) nebo přípojnicí PEN (N) musí mít průřez minimálně 6 mm² Cu.

Ochranné propojení elektroměrů se svorkovnicí PEN (PE) není vyžadováno.

10 ELEKTROMĚROVÉ ROZVÁDĚČE – NEPŘÍMÉ ZAPOJENÍ

Poloha a rozmístění instalovaných prvků musí umožňovat bezpečnou instalaci nebo výměnu přístrojů měřící soupravy a komunikačních přístrojů a přístup ke všem prvkům měřícího řetězce.

Pokud jsou za panelem pro instalaci elektroměru umístěny, mimo spojovací vedení, další prvky měřící soupravy, pak musí být panel ve výklopném provedení podle svislé osy.

Výklopný panel musí umožňovat vyklopení umožňující dostatečný přístup k prvkům měřící soupravy umístěné za panelem i po instalaci elektroměru. Spojovací vedení u výklopného provedení musí být provedeno slaněnými vodiči CYA s popisem průřezu na izolaci. Jednotlivé konce vodičů musí být vybaveny dutinkou o minimální délce 18 mm s izolačním límcem (provedení cínováním není přípustné).

10.1. Měřicí transformátory proudu

Pro měření nad 80 A je nutno použít MTP se jmenovitým převodem XXX/5 A, které musí být dimenzovány na jmenovitou zátěž dle tabulky č. 4, třídy přesnosti 0,5 S (nebo přesnější) s čitelnými výrobními štítky. Provedení S je vyžadováno. Lze použít pouze typy MTP v souladu s platnou legislativou České republiky a úředně ověřené autorizovaným metrologickým střediskem. Pro nová nebo rekonstruovaná odběrná místa a při náhradách vadných MTP je vyžadováno potvrzení o ověření stanoveného měřidla.

Jmenovitá hodnota primárního proudu MTP musí z důvodu přesnosti měření odpovídat proudové hodnotě hlavního jističe. Jmenovité hodnoty primárního proudu MTP musí být ve všech fázích shodné a musí odpovídat hodnotám **100, 125, 150, 200, 250, 300, 400, 500, 600, 750 [A]** (a u vyšších hodnot násobky 10×) dle ČSN EN 60044-1. **Přirazení MTP k příslušným hodnotám hlavních jističů je uvedeno v tabulce č. 3.**

Každá změna hodnoty hlavního jističe či primárního proudu MTP musí být předem odsouhlasena pracovníkem společnosti ZTV.

Tabulka č. 3:

Jmenovitá hodnota proudu hlavního jističe [A]	Jmenovitý primární proud MTP [A]	Jmenovitá hodnota proudu hlavního jističe [A]	Jmenovitý primární proud MTP [A]
100	100, 125	315	300, 400
125	125, 150	400	400, 500
160	150, 200	500	500, 600
200	200, 250	630	600, 750
250	250, 300	750	750, 800

U vyšších hodnot násobky 10×

Jiný převod MTP než je uveden v tabulce č. 3 je rovněž přípustný, obecně však musí být splněny tyto podmínky:

- transformační převod MTP musí být celé číslo;
- proudová hodnota hlavního jističe nesmí být vyšší než 1,2 násobek jmenovité hodnoty primárního proudu MTP.

Pokud bude snížena proudová hodnota hlavního jističe pod 50 % včetně jmenovité hodnoty primárního proudu MTP, pak musí být MTP vyměněny za příslušně dimenzované.

Na MTP, sloužících pro obchodní měření, nesmí být napojeno žádné jiné měřicí nebo kontrolní zařízení. MTP jsou vždy v majetku zákazníka.

10.2 Zkušební svorkovnice

Elektroměry musí být připojeny přes schválenou zkušební svorkovnici, přičemž instalovaná zkušební svorkovnice se montuje v blízkosti elektroměru vždy v předepsané poloze tak, aby po rozpojení napěťových propojek nedošlo k jejich samovolnému spojení. Je preferováno kompaktní, nerozebíratelné provedení svorkovnice (např. ZS-1b).

Zkušební svorkovnice musí umožňovat:

- bezpečné rozpojení / spojení každého napěťového okruhu s možností aretace;
- bezpečné zkratování / odzkratování každého MTP;
- řazení svorek musí odpovídat schématu v příloze č. 8;
- sériové připojení kontrolního přístroje do proudového okruhu každého MTP bez přerušování proudového měřicího obvodu;
- plombovatelnost krytu zkušební svorkovnice.

Napěťové okruhy se propojí se zkušební svorkovnicí přes plombovatelný (v zapnutém stavu) pojistkový odpínač s pojistkami 2 A a charakteristikou gG.

10.3 Průřezy a barevné značení vodičů

Propojovací vedení mezi MTP a zkušební svorkovnicí musí být provedeno bez přerušování v celistvých délkách dle **tabulky č. 4:**

Vzdálenost mezi MTP a elektroměrem	Okruh	Průřezy vodičů	Jmenovitá zátěž MTP	Barva vodiče
do 5 m délky (včetně)	proudový	2,5 mm ² Cu	5 VA	hnědá
	napěťový	1,5 mm ² Cu		černá (šedá)
nad 5 m do 20 m délky (včetně – tj. celá smyčka max. 40 m)	proudový	4,0 mm ² Cu	10 VA	hnědá
	napěťový	2,5 mm ² Cu		černá (šedá)

11 NEMĚŘENÉ ODBĚRY

11.1 Účel

Neměřený odběr je možné zřídít jen v případech, které jsou vymezeny aktuálním cenovým rozhodnutím ERÚ a kde není technicko-ekonomicky možné odběr řádně měřit měřicím zařízením společnosti ZTV

Místo a způsob připojení neměřeného odběru určí pracovníci společnosti ZTV.

V budovách, které mají charakter bytových domů, kde je již instalováno měření v elektroměrových rozváděčích, nebo v budovách občanské vybavenosti, kde jsou stávající elektroměry soustředěny do jednoho místa (např. energetické centrum, rozvodna nn apod.), se napojení neměřeného odběru provede z neměřených míst těchto elektroměrových rozváděčů, které musí být uzpůsobeny pro zaplombování. Omezující prvek (jistič) neměřeného odběru musí být umístěn ve společném prostoru s hlavními jističi stávajících elektroměrů. Neměřený odběr bude zřízen pouze tehdy, není-li v těchto místech k dispozici volná pozice pro umístění dalšího měření v elektroměrovém rozváděči (podmínka technicko-ekonomické možnosti zřízení měření odběru).

Tam, kde není možné provést napojení ze stávajícího elektroměrového rozváděče, se provede napojení neměřeného odběru z přípojkové skříně jednotlivých odběrných míst v souladu s příslušnými technickými normami. Omezující prvek (jistič) se v těchto případech umísťuje v samostatné skříně k tomuto účelu připravené, uzamknuté typizovaným klíčem a umožňující řádné zaplombování krytů hlavního jističe a svorkovnice PEN (PE + N). Umístění této skříně musí být co nejbližší přípojkové skříně, z níž je napojená.

11.2. Jistič neměřeného odběru

Hlavní jistič neměřeného odběru musí mít jmenovitou hodnotu **maximálně 6 A**, odpovídající technické normě ČSN EN 60898-1 a musí být s vypínací **charakteristikou B**. Vyšší hodnota jističe je přípustná pouze po předložení dokladů k zařízení, jejich pro-jednání a odsouhlasení pracovníkem společnosti ZTV.

Omezující prvek (jistič) a vývody z přípojkové skříně musí být označeny štítkem s nápisem: „Neměřený odběr“ a označením účelu použití.

12 PROZATÍMNÍ ZAŘÍZENÍ

Připojení prozatímního odběrného místa musí být provedeno elektroměrovým rozváděčem, který bude přístupný pracovníkům společnosti ZTV, i v době nepřítomnosti zákazníka. Přístupné musí být trvale i vlastní měřicí zařízení.

Místo připojení k DS určuje pracovník společnosti ZTV. Elektroměrový rozváděč musí být umístěn co nejbližší k místu připojení, v kabelové síti obvykle do vzdálenosti 3 m, u venkovních vedení do vzdálenosti 10 m od tohoto místa. V odůvodněných případech lze dle místních podmínek připustit delší připojovací vedení. Za bezpečný stav prozatímního zařízení od jeho vzniku do demontáže zodpovídá jeho provozovatel.

Přívodní vedení musí být v soustavě TN-C, celistvé a vhodně chráněno proti mechanickému poškození. Průřez přívodního vedení musí odpovídat proudové hodnotě hlavního jističe před elektroměrem.

Prozatímní elektroměrový rozváděč musí být proveden v souladu s příslušnými technickými normami a s požadavky kapitol 5–10 těchto přípojovacích podmínek. Stupeň krytí prozatímního rozváděče musí odpovídat charakteru místa, kde je zařízení momentálně umístěno.

13 ZAJIŠTĚNÍ ELEKTROMĚROVÝCH ROZVÁDĚČŮ A DALŠÍCH ČÁSTÍ NEMĚŘENÝCH ROZVODŮ PROTI NEOPRÁVNĚNÉ MANIPULACI

V elektroměrových rozváděčích musí být upraveny k zaplombování tyto části instalovaného zařízení:

- kryt svorkovnice elektroměru;
- kryt hlavního jističe před elektroměrem;
- kryt svorkovnice spínacího prvku;
- kryt a páčka jističe spínacího prvku v zapnuté poloze;
- svorkovnice nebo přípojnice PEN, případně svorkovnice nebo přípojnice PE a N;
- kryt ve skříňovém rozváděči (kryt elektroizolačního jádra) nebo další části rozváděče, které jsou odnímatelné a kryjí neměřenou část odběrného zařízení.

U měřicích zařízení v zapojení s MTP se navíc plombou zajišťuje:

- kryt zkušební svorkovnice;
- kryt a páčka pojistkového odpínače v zapnuté poloze;
- kryt svorek měřicích transformátorů proudu;
- případně přívodní pole nn rozváděče.

Ostatní zařízení nebo části rozváděče, které musí být upraveny k zaplombování (dle popisu v příslušných kapitolách):

- přepětové ochrany umístěné v samostatné skříně v neměřené části rozvodů;
- HDS (pokud má být upravena k zaplombování); místo odbočení z HDV – odbočky k elektroměrům;
- místo připojení neměřeného odběru;
- kryt neměřených částí rozváděče.

Pokud jsou všechny části instalovaného zařízení mimo elektroměr umístěny pod plombovatelným krytem, musí být vždy umožněno zaplombování zkušebních svorkovnic, spínacích prvků a krytů svorek měřicích transformátorů.

Při použití typizované elektroměrové desky, musí být řádně osazen také bezpečnostní upevňovací šroub umístěný pod elektroměrem, pokud není zabezpečení před neoprávněným odběrem výrobcem provedeno jiným způsobem.

Vstupní pole hlavního rozváděče nn, jakož i všechna pole, v nichž jsou umístěny měřicí soupravy, MTP nebo v nichž jsou neměřené části, musí být ze všech stran plně zakryty a odnímatelné kryty musí být zaplombovány (upraveny pro zaplombování).

Porušení plomb, nezbytné pro provádění elektroinstalačních a revizních prací, musí být předem telefonicky oznámeno nebo e-mailem oznámeno kontaktnímu pracovníkovi společnosti ZTV. Stejným způsobem musí být oznámeno rovněž ukončení prací.

14. SCHÉMATA ZAPOJENÍ

Zapojení měřicích zařízení musí odpovídat schématům v přílohách č. 1–9 uvedeným v těchto připojovacích podmínkách. Jednofázová zapojení se odvozují z uvedených třífázových.

14.1. Doplňující technické informace k schématům zapojení

V odběrných místech s akumulacním ohřevem teplé užitkové vody (dále TUV) je **v případě přímého zapojení elektroměrů** přípustné realizovat skupinové ovládání až tří elektroměrů pomocí jednoho vícesystémového spínacího prvku.

V odběrných místech s instalovaným elektrickým vytápěním musí být sazba a ovládání blokování spotřebičů u každé měřicí soupravy řízena zásadně samostatným spínacím prvkem. Jednotlivé přepínací systémy spínacího prvku pak samostatně ovládají tarifní zařízení příslušných elektroměrů a stykače příslušných blokovanych spotřebičů bez použití dalších pomocných prvků.

V odběrných místech s akumulacním vytápěním a ohřevem TUV, kdy celkový příkon instalovaných akumulacních spotřebičů převyšuje **10 kW**, musí být blokování rozděleno na akumulacní vytápění a ohřev TUV – tj. na **2 samostatné stykače**.

Všechny cívky stykačů musí být připojeny na stejnou fázi a odjištěny, aby se zabránilo možnému samovolnému sepnutí těchto stykačů nebo jejich zničení. Napájení stykače fází, při použití proudového chrániče, musí být připojeno před tímto proudovým chráničem.

Nabíjení elektromobilu pro zákazníky kategorie C tvoří samostatné odběrné místo napájené samostatným přívodem a měřené samostatným elektroměrem.

Vytápěcí soustava s tepelným čerpadlem pro zákazníky kategorie C tvoří samostatné odběrné místo napájené samostatným přívodem a měřené samostatným elektroměrem.

U sazeb s tepelným čerpadlem pro zákazníky kategorie D je povinné blokování ohřevu TUV a topných elektrických spotřebičů pouze pokud jde o spotřebiče, které nejsou součástí tepelného čerpadla (v příloze č. 6 jsou vodiče označeny čárkovaně).

Pohon kompresoru tepelného čerpadla nesmí být blokován. Pokud je tepelné čerpadlo doplněné o další zdroj tepla pro krytí špičkových tepelných nároků typu přímotopného elektrického spotřebiče, musí být tento zdroj blokován. Blokování není nutné, pokud zdrojem tepla pro krytí špičkových tepelných nároků není topný elektrický spotřebič.

Ovládání sazby elektroměru a stykače spínacím prvkem, který je v jiném rozváděči než elektroměr, je nepřipustné.

14.2. Přiřazení distribučních sazeb k schématům zapojení

distribuční sazba	č. přílohy	poznámka
D 01d, D 02d	1	
D 25d, D 26d	3 (4, 7)	(4) V případě instalovaných akumulacních spotřebičů o celkovém příkonu nad 10 kW.
D 27d	2 (3)	(3) Blokování spotřebičů není u této sazby povinné. Pokud zákazník vyžaduje, bude umožněno.
D 35d	4	
D 45d	5	
D 55d, D 56d	6	
D 61d	2 (3)	(3) Blokování spotřebičů není u této sazby povinné. Pokud zákazník vyžaduje, bude umožněno.
C 01d, C 02d, C 03d	1	
C 25d, C 26d	3 (4, 7)	(4) V případě instalovaných akumulacních spotřebičů o celkovém příkonu nad 10 kW.
C 27d	2	
C 35d	4	
C 45d	5	
C 55d, C 56d	6	
C 62d	1	

14.3. Přílohy – přehled schémat

1. Zapojení třífázového jednotarifního elektroměru – soustava TN-C
2. Zapojení třífázového dvoutarifního elektroměru s jednopovelovým spínacím prvkem – soustava TN-C bez blokování spotřebičů
3. Zapojení třífázového dvoutarifního elektroměru s jednopovelovým spínacím prvkem – soustava TN-C s blokováním instalovaných akumulčních spotřebičů do celkového příkonu 10 kW
4. Zapojení třífázového dvoutarifního elektroměru s vícepovelovým spínacím prvkem – soustava TN-C s blokováním instalovaných akumulčních spotřebičů o celkovém příkonu nad 10 kW
5. Zapojení třífázového dvoutarifního elektroměru s vícepovelovým spínacím prvkem – soustava TN-C s blokováním přímotopného vytápění a dalších topných elektrických spotřebičů
6. Zapojení třífázového dvoutarifního elektroměru s vícepovelovým spínacím prvkem pro sazby v zapojení s tepelným čerpadlem – soustava TN-C
7. Zapojení skupinového ovládání dvou až tří třífázových dvoutarifních elektroměrů instalovaných v jednom rozváděči, ovládaných jedním spínacím prvkem s blokováním ohřevu teplé užitkové vody - soustava TN-C
8. Zapojení třífázového dvoutarifního průběhového elektroměru připojeného přes měřicí transformátory proudu s ovládacím relé – soustava TN-C
9. Příklad možného rozdělení vodiče PEN na PE a N (změna soustavy z TN-C na TN-C-S v rozváděči)

15. PŘECHODNÁ A ZÁVĚREČNÁ USTANOVENÍ

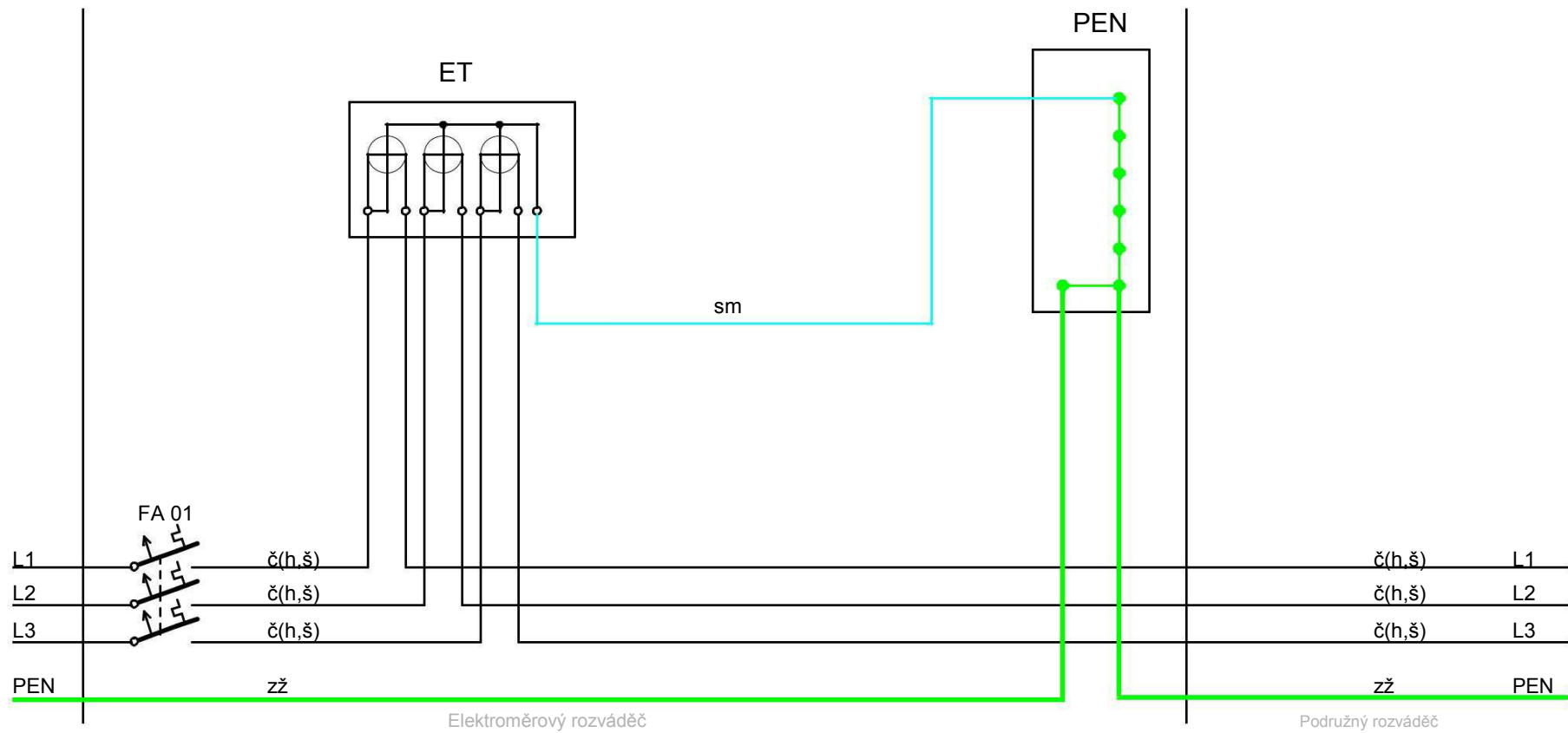
Tyto připojovací podmínky vstupují v platnost dnem vydání a ruší platnost předchozích připojovacích podmínek. Odběrná místa zřizovaná na základě smluv o připojení nebo smluv o smlouvách budoucích uzavřených před dnem vydání těchto podmínek se řídí předchozími připojovacími podmínkami.

Vydala společnost Zásobování teplem Vsetín a.s.

Platnost od 1. 7. 2016

PŘÍLOHA 1

Zapojení třífázového jednotarifního elektroměru – soustava TN-C



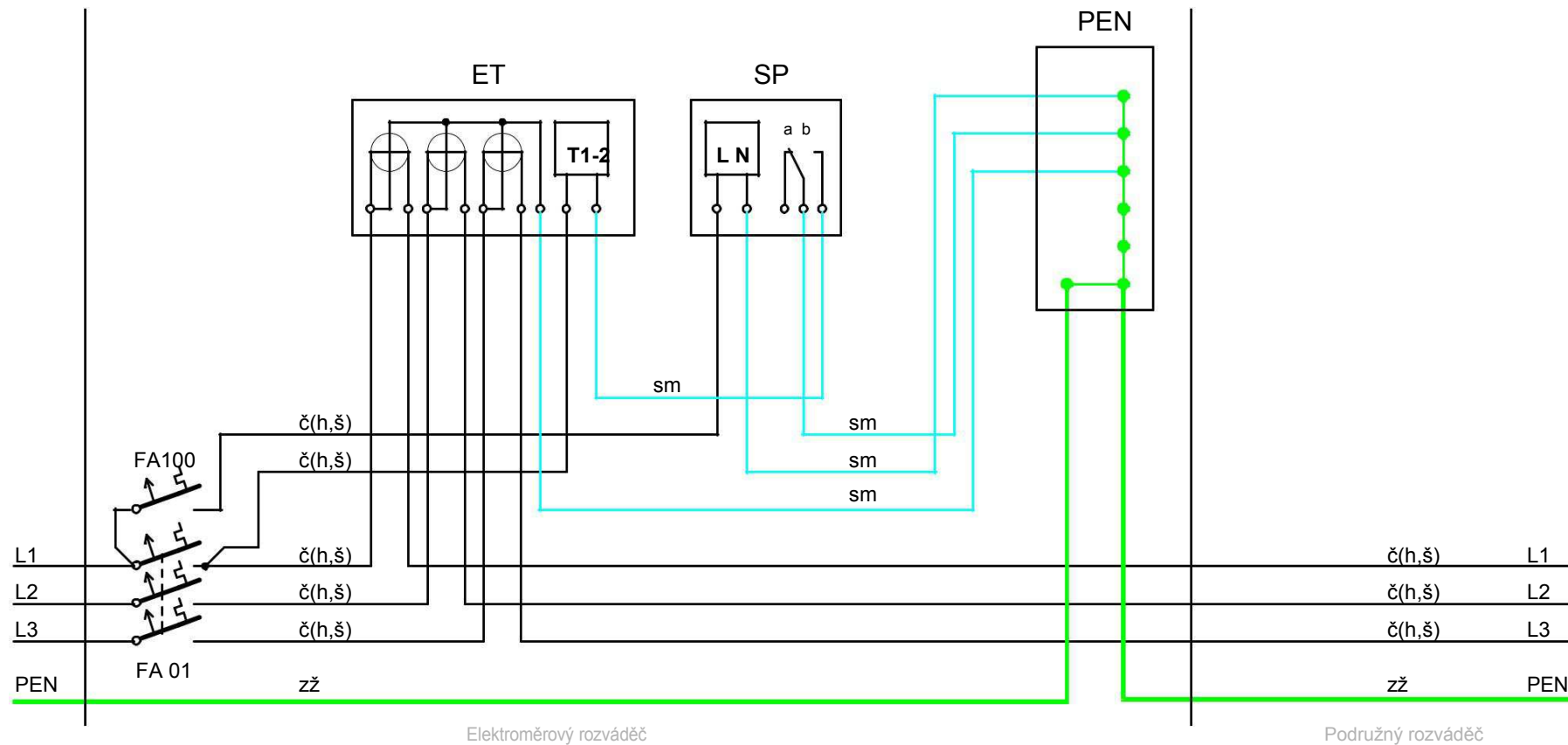
Legenda:

- ET elektroměr třífázový
- FA01 jistič před elektroměrem
- PEN svorkovnice PEN

Barevné značení vodičů: č-černý (h-hnědý, š-šedý), zž-zelený/žlutý, sm-světle modrý

PŘÍLOHA 2

Zapojení třífázového dvoutarifního elektroměru s jednopovelovým spínacím prvkem – soustava TN-C bez blokování spotřebičů



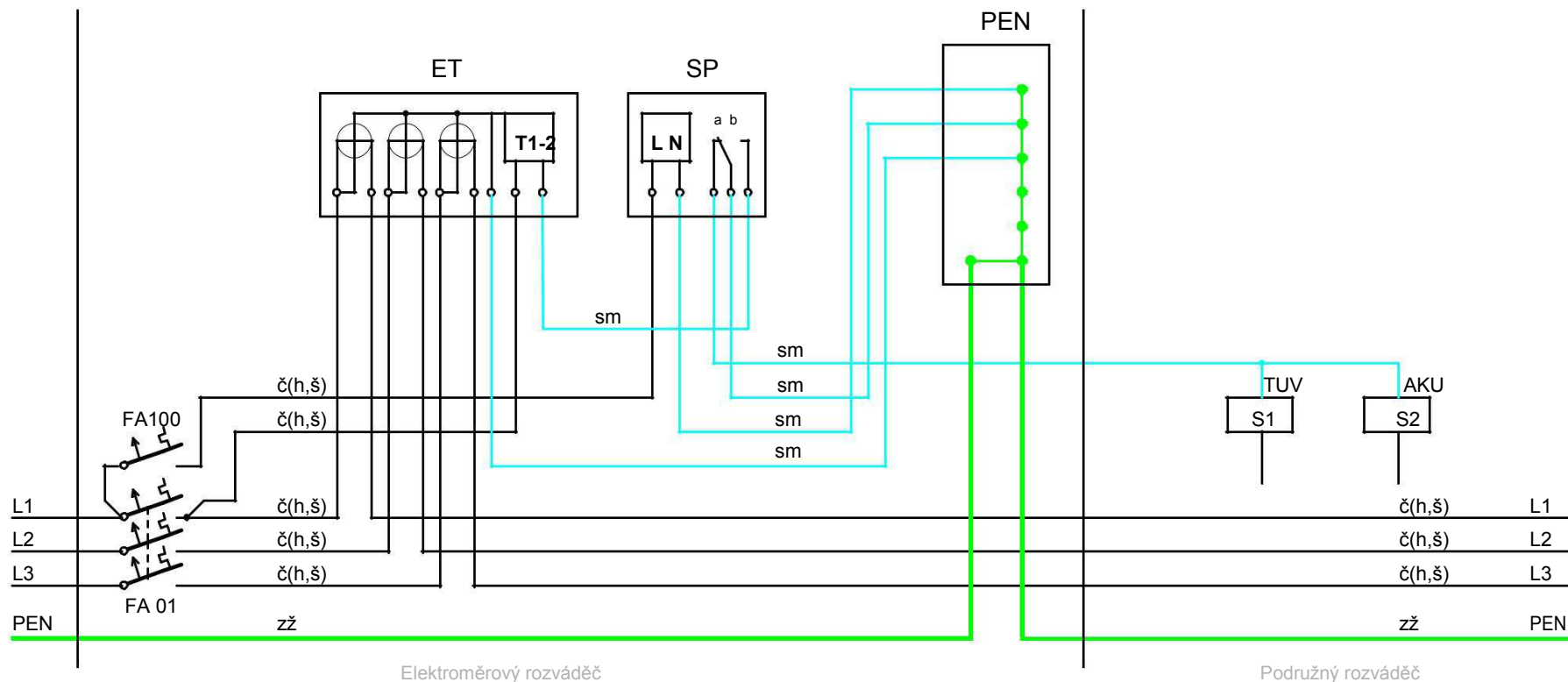
Legenda:

- ET elektroměr třífázový
- FA01 jistič před elektroměrem
- FA100 jistič obvodu spínacího prvku (2–6 A)
- PEN svorkovnice PEN
- SP spínací prvek

Barevné značení vodičů: č-černý (h-hnědý, š-šedý), zž-zelený/žlutý, sm-světle modrý

PŘÍLOHA 3

Zapojení třífázového dvoutarifního elektroměru s jednopovelým spínacím prvkem – soustava TN-C s blokováním instalovaných akumulčních spotřebičů do celkového příkonu 10 kW



Legenda:

ET elektroměr třífázový

FA01 jistič před elektroměrem

FA100 jistič obvodu spínacího prvku (2–6 A)

PEN svorkovnice PEN

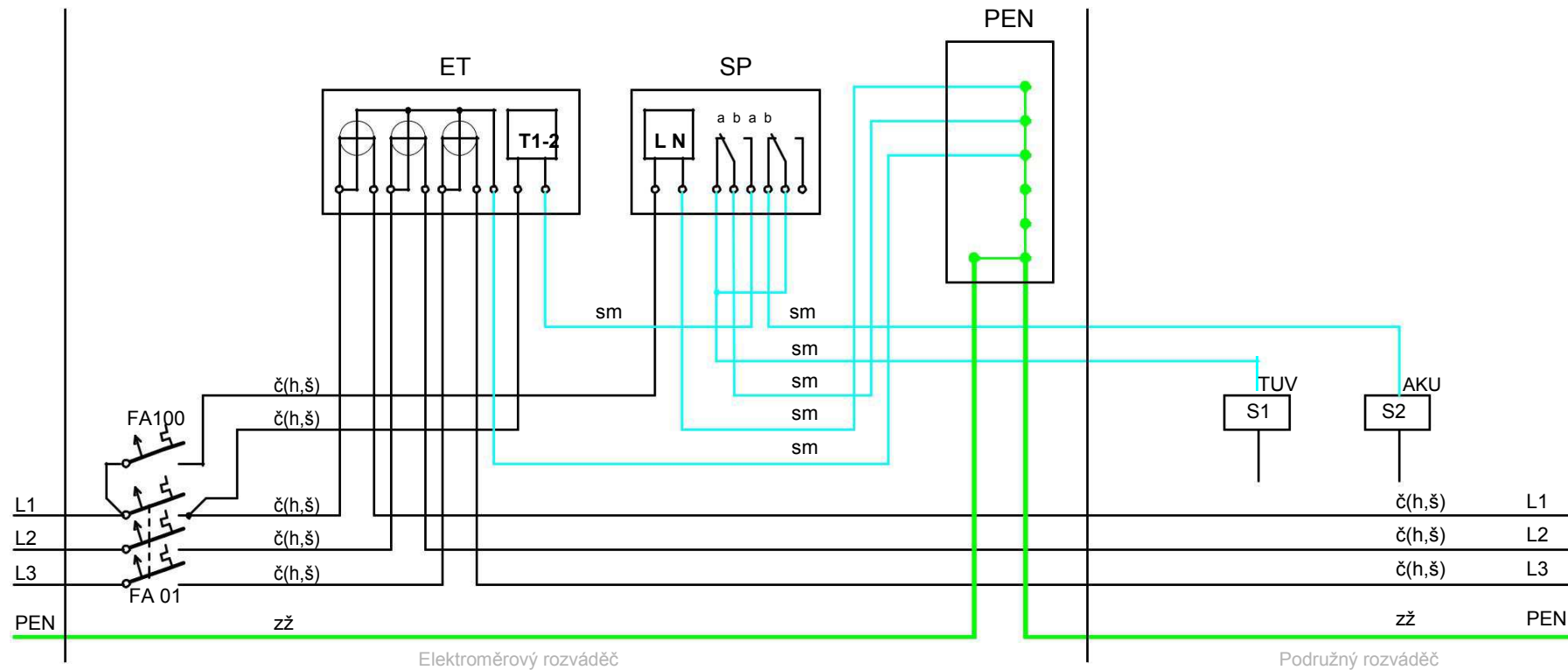
SP spínací prvek

S1,2 blokování akumulčních spotřebičů – bojleru (TUV) a akumulčního vytápění (AKU) lze realizovat jedním stykačem

Barevné značení vodičů: č-černý, h-hnědý, š-šedý, zž-zelený/žlutý, sm-světle modrý

PŘÍLOHA 4

Zapojení třífázového dvoutarifního elektroměru s vícepovelovým spínacím prvkem – soustava TN-C s blokováním instalovaných akumulačních spotřebičů o celkovém příkonu nad 10 kW



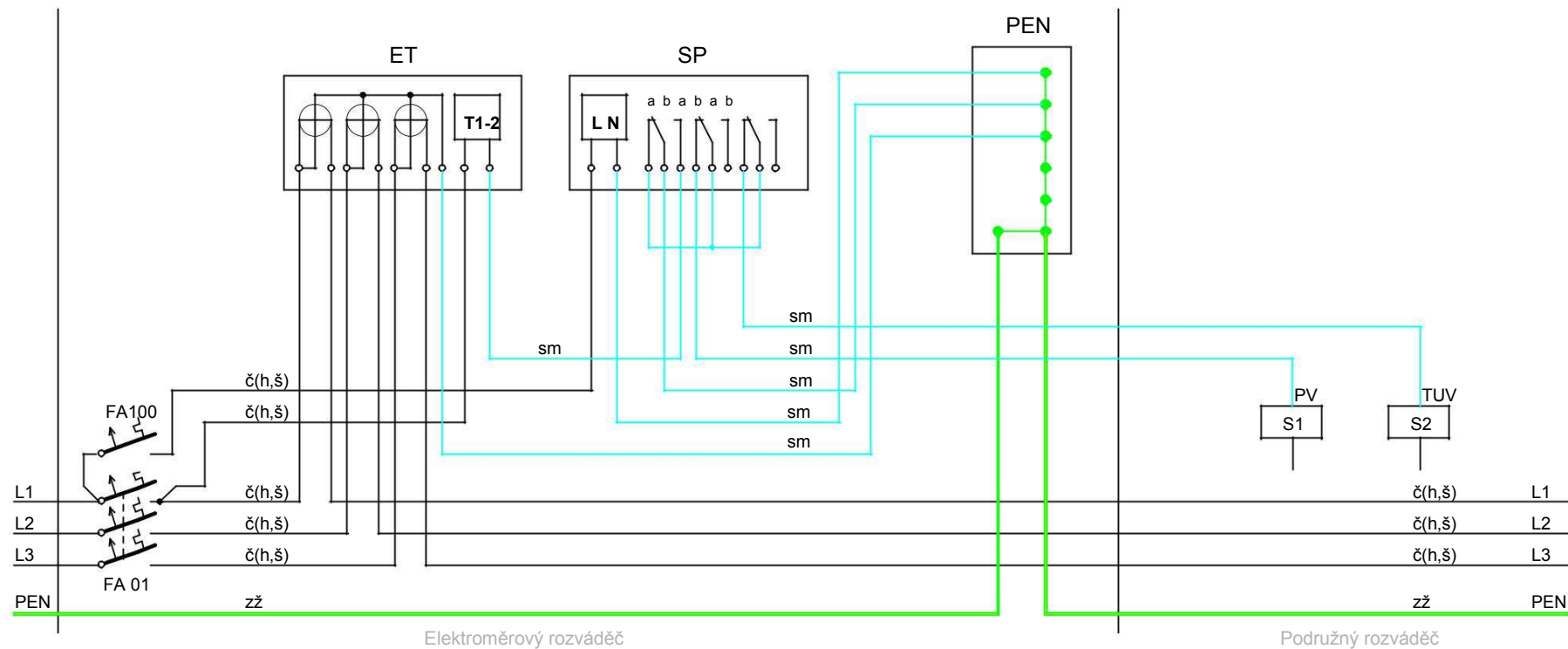
Legenda:

- ET elektroměr třífázový
- FA01 jistič před elektroměrem
- FA100 jistič obvodu spínacího prvku (2–6 A)
- PEN svorkovnice PEN
- SP spínací prvek
- S1 stykač blokování bojleru (TUV)
- S2 stykač blokování akumulačního vytápění (AKU)

Barevné značení vodičů: č-černý (h-hnědý, š-šedý), zž-zelený/žlutý, sm-světle modrý

PŘÍLOHA 5

Zapojení třífázového dvoutarifního elektroměru s vícepovelovým spínacím prvkem – soustava TN-C s blokováním přímotopného vytápění a dalších topných elektrických spotřebičů



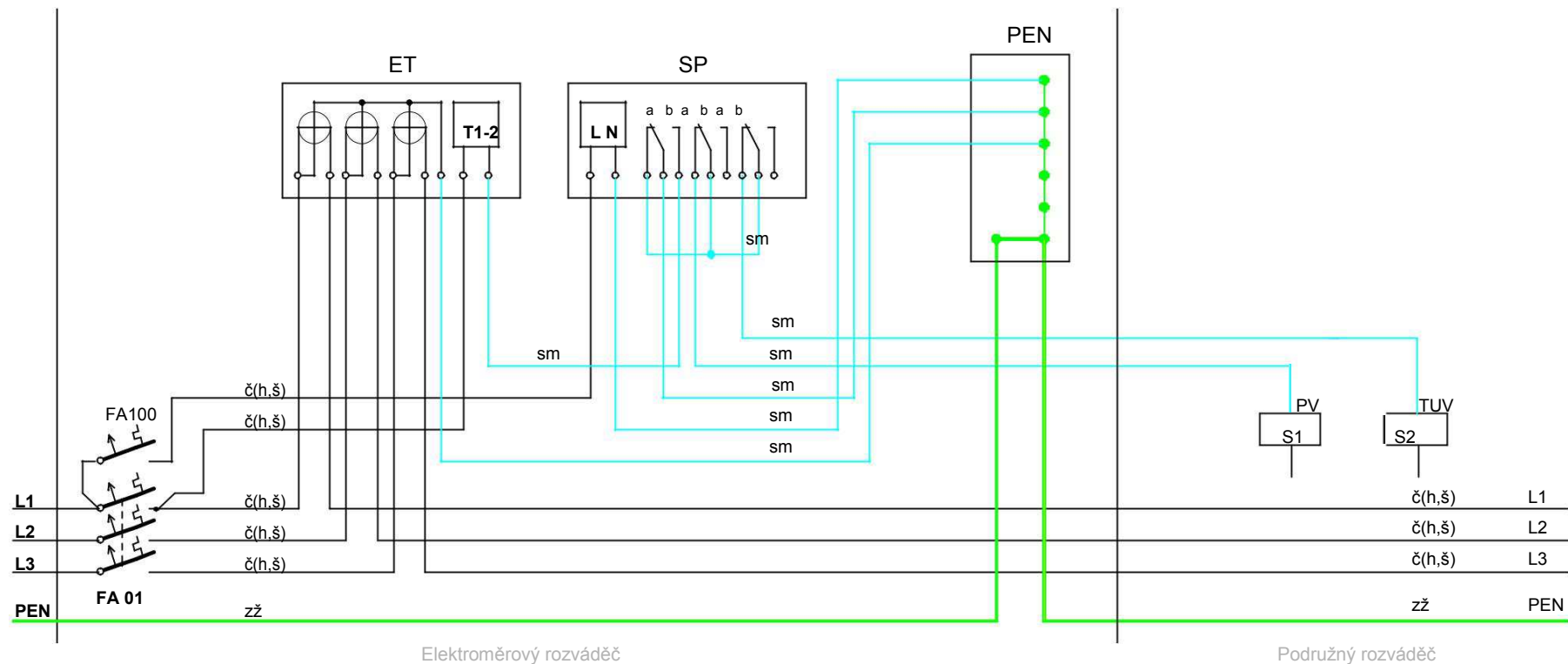
Legenda:

- ET elektroměr třífázový
- FA01 jistič před elektroměrem
- FA100 jistič obvodu spínacího prvku (2–6 A)
- PEN svorkovnice PEN
- SP spínací prvek
- S1 stykač blokování přímotopného vytápění (PV)
- S2 stykač blokování bojleru (TUV)

Barevné značení vodičů: č-černý, h-hnědý, š-šedý, zž-zelený/žlutý, sm-světle modrý

PŘÍLOHA 6

Zapojení třífázového dvoutarifního elektroměru s vícepovelovým spínacím prvkem pro sazby v zapojení s tepelným čerpadlem – soustava TN-C



Legenda:

- ET elektroměr třífázový
- FA01 jistič před elektroměrem
- FA100 jistič obvodu spínacího prvku (2–6 A)
- PEN svorkovnice PEN
- SP spínací prvek
- S1 stykač blokování přímotopného vytápění (PV)
- S2 stykač blokování bojleru (TUV)

Pokud zákazník nepožaduje PV nebo ohřev TUV, tak nemusí být blokování těchto spotřebičů provedeno.

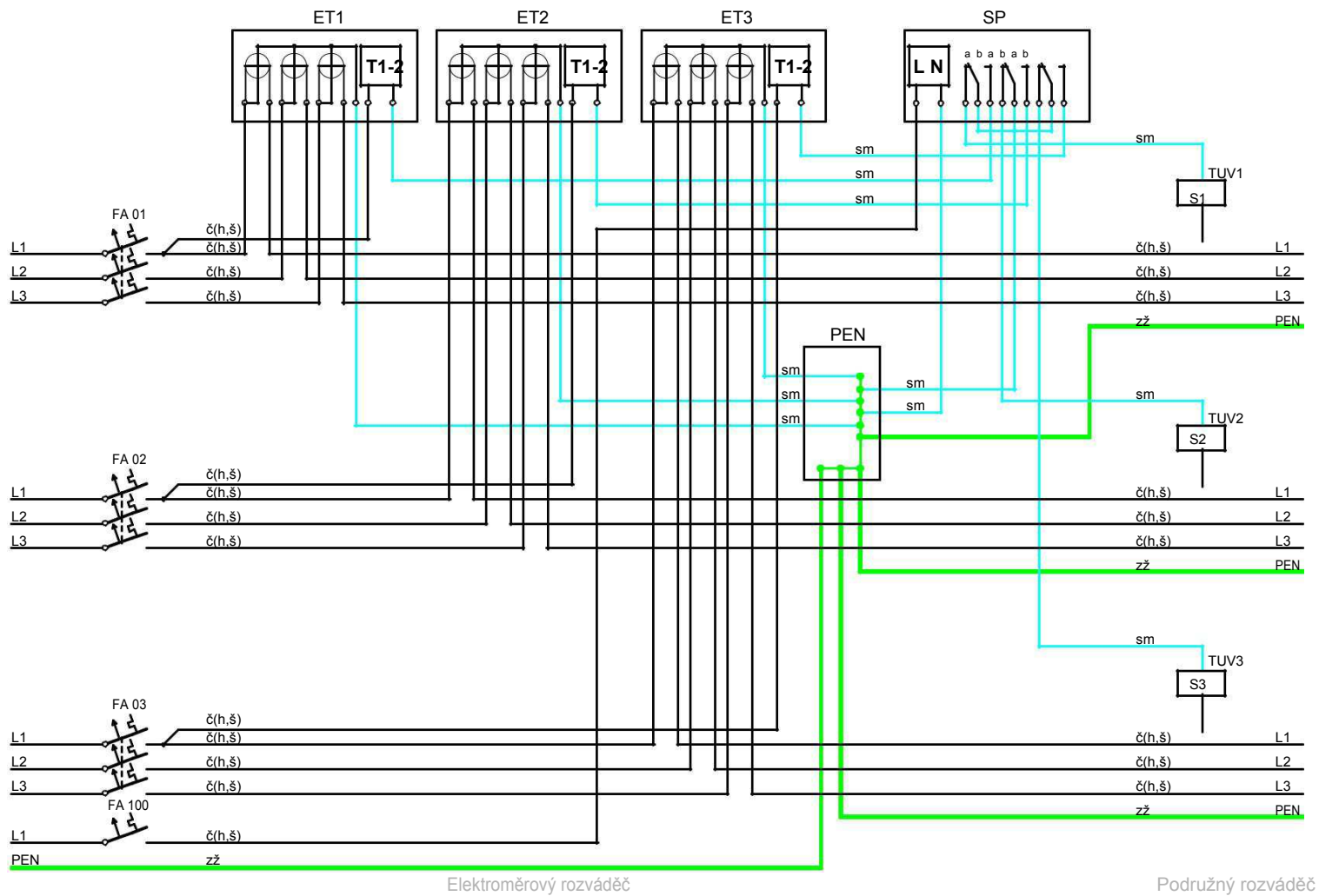
Pohon tepelného čerpadla nesmí být blokován.

V případě sazby D 56d (je-li vytápěcí soustava s TČ součástí společných částí domu sloužících pouze pro společné užívání vlastníků nebo uživatelů bytů) a sazby C 56d musí být vytápěcí soustava s TČ napájena samostatným přívodem a měřena samostatným měřicím zařízením.

Barevné značení vodičů: č-černý (h-hnědý, š-šedý), zž-zelený/žlutý, sm-světle modrý

PŘÍLOHA 7

Zapojení skupinového ovládání dvou až tří třífázových dvoutarifních elektroměrů instalovaných v jednom rozváděči, ovládaných jedním spínacím prvkem s blokováním ohřevu TUV – soustava TN-C



Legenda:

ET 1,2,3 elektroměr třífázový
FA01,02,03 jistič před elektroměrem

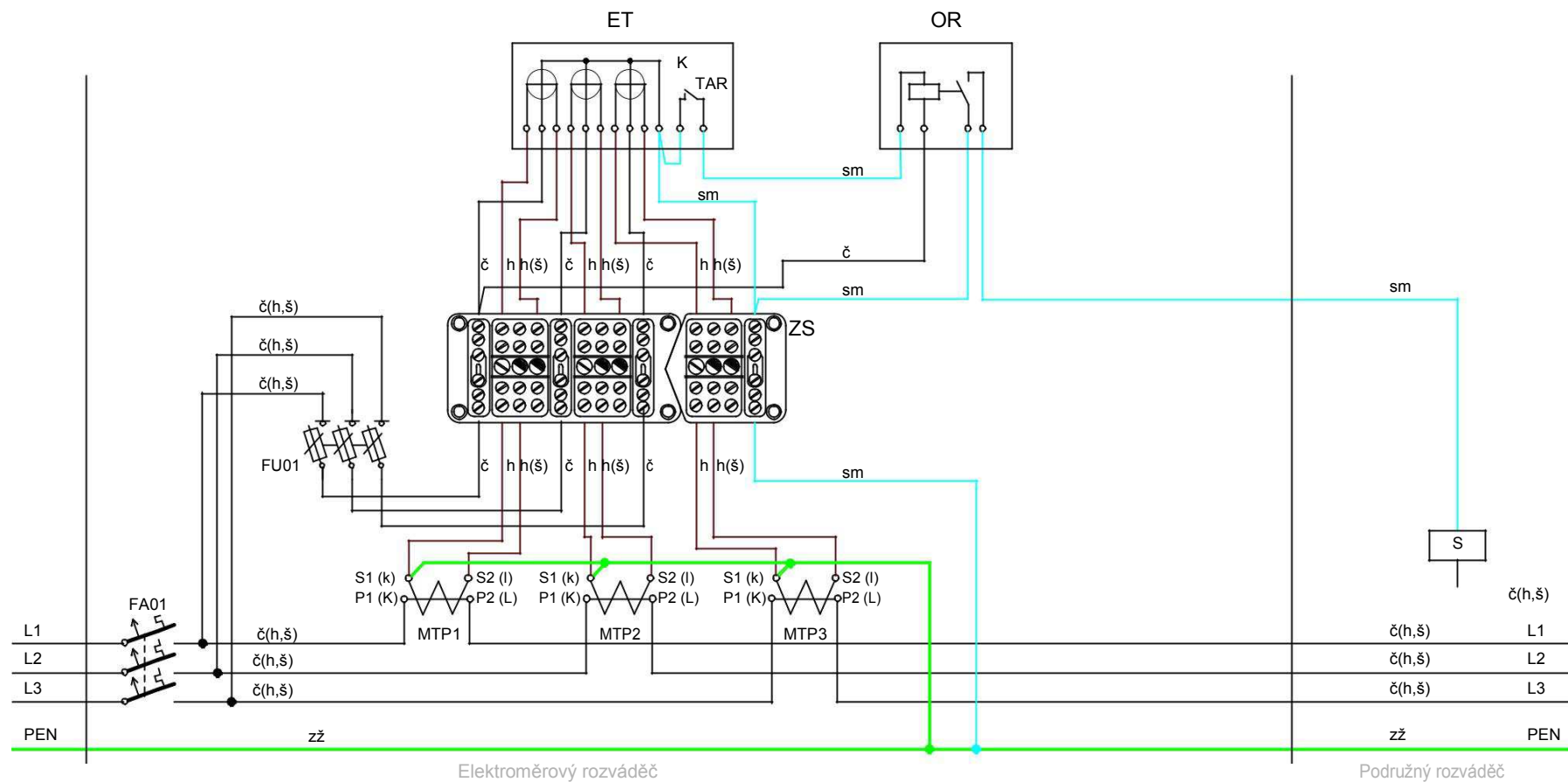
FA100 jistič obvodu spínacího prvku (2–6 A)
PEN svorkovnice PEN

SP spínací prvek
S1,2,3 stykače blokování bojlerů (TUV1, TUV2, TUV3)

Barevné značení vodičů: č-černý (h-hnědý, š-šedý), zž-zelený/žlutý, sm-světle modrý

PŘÍLOHA 8

Zapojení třífázového dvoutarifního průběhového elektroměru připojeného přes měřicí transformátory proudu s ovládacím relé – soustava TN-C



Legenda:

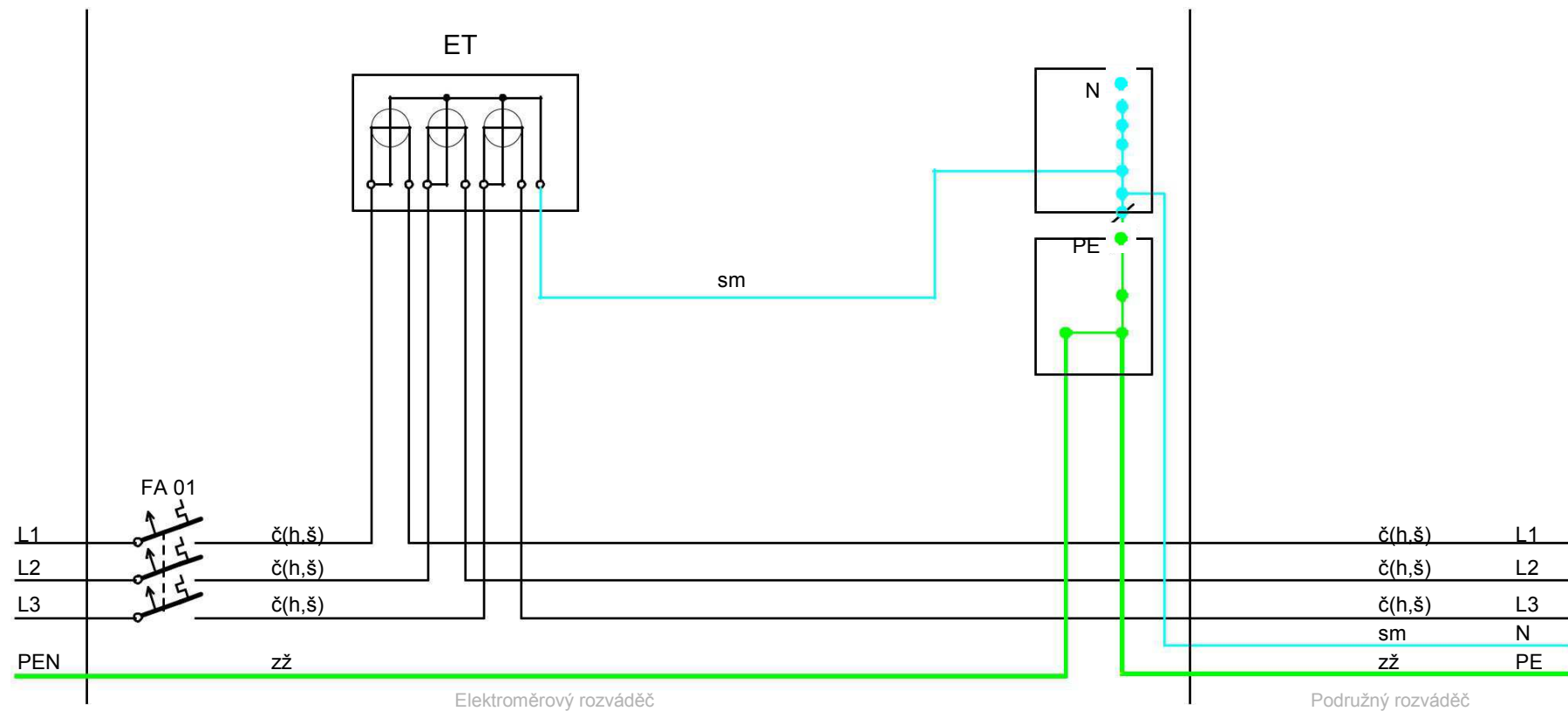
ET	elektroměr třífázový	OR	ovládací relé		šroub dotažen
FA01	jistič před elektroměrem	TAR	svorky pro ovládání tarifu		šroub uvolněn
ZS	zkušební svorkovnice	S	stykač blokování spotřebiče		
MTP1,2,3	měřicí transformátory proudu	FU01	pojistkový odpínač (plombovatelný v zapnutém stavu) - pojistky 2A/gG		

Svorkovnice ZS musí být v horizontální poloze zajišťující správnou funkci napěťových propojek.

Barevné značení vodičů: č-černý (h-hnědý, š-šedý), zž-zelený/žlutý, sm-světle modrý

PŘÍLOHA 9

Příklad možného rozdělení vodiče PEN na PE a N (změna soustavy z TN-C na TN-C-S v rozváděči)



Legenda:

- EJ elektroměr jednofázový
- N svorkovnice N
- PE svorkovnice PE
- FA01 jistič před elektroměrem

Barevné značení vodičů: č-černý (h-hnědý, š-šedý), zž-zelený/žlutý, sm-světle modr